



## Unsere Gelateria

„Die Rollende Gelateria“ ist komplett für bis zu 40 Sorten Gelati ausgestattet und - wie der Name schon sagt - mobil. Ob Markt, Messe oder ein besonderer Firmenanlass - wir erfrischen und versüssen jeden Event!

## Die Gelati

Unsere Gelati, nach original italienischen Rezepten zubereitet, lassen alle Sinne dahin schmelzen: „Die Rollende Gelateria“ versetzt sie in Ferienstimmung. Die perfekt präsentierte Gelati-Auslage bietet nicht nur Gaumenfreuden sondern ist auch ein Augenschmaus! Entfliehen sie kurz dem Alltag und geniessen stattdessen den südländischen Flair. Bei uns kaufen sie „la dolce vita“ in kleinen und grossen Portionen, zu fairen Preisen - ohne Abstriche in Hygiene und Qualität!

## Unsere Stars



AMARENA



CARAMEL



HASELNUSS



MALAGA



MELONE



MUFFINS



RAFFI



SCHOKOLADE



TIRAMISU



VANILLE-ORANGE



BANANE



ERDBEER



JOGHURT-HIMBEER



MANGO



MOKKA



PISTAZIE



SCHLUMPF



STRACCIATELLA



VANILLE



ZITRONE

## Einige Events,...

... auf denen „Die Rollende Gelateria“ bereits für strahlende Gesichter gesorgt hat:

### FIRMENANLÄSSE:

Hirslandenlinik Birshof Tag der offenen Türe, Embru Werke Tag der offenen Türe, 150-Jahre Kaba Firmenjubiläum, Stücki Shoppingcenter Jubiläumsanlass

### MÄRKTE:

Laufen, Barfi-Basel, Lausen, Gelterkinden, Muttenz, Reinach, Kunsthandwerker Markt in Aesch

### CHILBIS:

Frenkendorf, Oberdorf, Portjunkula Dornach

### MESSEN:

Muba, Herbstwarenmesse, Ferienmessen in Basel, Bern, Zürich und St. Gallen

### DIVERSE EVENTS:

Em Bebbi sy Jazz, S' Gleibasler Bluesfescht, Bundesfeier am Rhein Basel, Benefiz Promenade Glygge Grimpeli, Swiss Harley Days, Parkli Jam St. Johann Basel, Gewerbe Tag in Therwil



Wir würden auch gerne ihren Anlass in die Liste aufnehmen!

Gerne gehen wir auch auf Spezialwünsche ein!



## Haben wir sie neugierig gemacht?

Wenn auch sie ihr Event mit uns versüßen wollen, zögern sie nicht uns zu kontaktieren!

Wir haben immer ein offenes Ohr für ihre Wünsche.



Tel: +41 61 971 71 92  
Mobile: +41 77 444 86 38



Hug Eventbetriebe GmbH  
Peter & Pascal Hug

Auweg 51  
CH - 4450 Sissach



info@rollende-gelateria.ch  
www.rollende-gelateria.ch



Besuchen Sie uns auf  
Facebook unter:

„Die Rollende Gelateria“

## Die Gelateria in Zahlen

Bis zu 40 Sorten Gelati

Maße der geschlossenen Gelateria  
(Absetzcontainer mit Anhänger):  
H= 3,00 m, L= 6,10 m, T= 2,40 m

Masse der geschlossenen Gelateria:  
H= 2,60 m, L= 4,60 m, T= 2,40 m

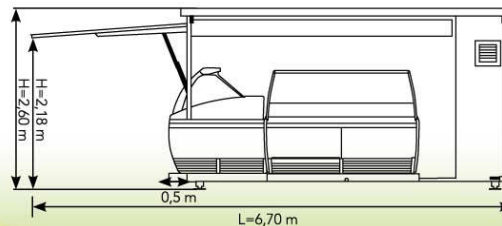
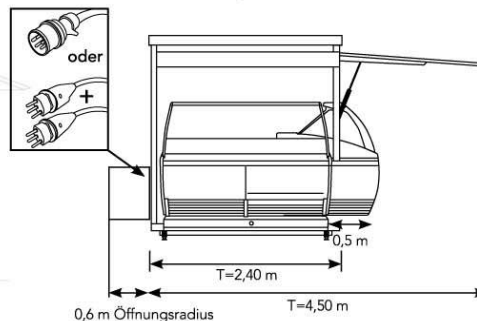
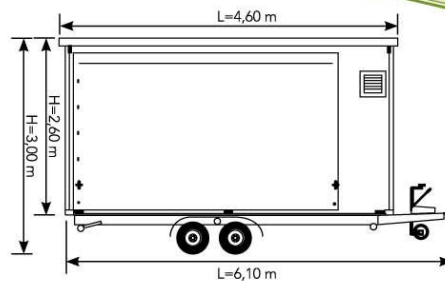
Maße der einsatzbereiten Gelateria:  
H= 2,60 m, L= 6,70 m, T= 4,50 m

Gewicht:  
Container mit Anhänger: 2700 kg  
Container ohne Anhänger: 2220 kg

Stromanschluss:  
1 CEE 16 Stecker 400 V, 16 Amp.  
abgesichert

oder:  
2 T13 Stecker 230 V, je 16 Amp.  
abgesichert

Energiebedarf: 6 kW



Die  Rollende Gelateria...  
...so erfrischend anders!



Wir sind da, wo ihr Event ist...

...Die Rollende Gelateria wirkt sofort !!!

